



**T.C.**  
**DOĞUBAYAZIT KAYMAKAMLIĞI**  
**İLÇE MİLLİ EĞİTİM MÜDÜRLÜĞÜ**

**ÖĞRETMENLER ARASI**  
**VOLEYBOL TURNUVASI**  
**ŞARTNAMESİ**

**2024**  
**DOĞUBAYAZIT**

# DOĞUBAYAZIT İLÇE MİLLİ EĞİTİM MÜDÜRLÜĞÜ

## ÖĞRETMENLER ARASI VOLEYBOL TURNUVASI ŞARTNAMESİ

### 1. TURNUVANIN AMACI

Müdürlüğümüze bağlı kurum ve kuruluşlarının aktivitelerini arttırarak, voleybol sporunu sevdirmek, okullar arası iş birliği ve dayanışmayı sağlamak spora teşvik etmek amacıyla düzenlenmiştir.

### 2. BAŞVURU İÇİN GEREKLİ BELGELER

Başvuru için istenen belgeler:

- 2.1. Görev yeri belgesi
- 2.2. Takım listesi (Kurum amiri tarafından onaylı, takım sorumlusunun adı-soyadı, görevi ve telefon numarası belirtilecektir.)
- 2.3. Takım listesinde farklı okuldan alınan isimleri ayrıca belirtilecektir.
- 2.4. Turnuvaya katılmak isteyen kurumlar başvuru evraklarını dosya halinde **16 Mayıs 2024 Perşembe** günü mesai bitimine kadar İlçe Milli Eğitim Müdürlüğünde Strateji Geliştirme Şube Müdürlüğü Proje Ekibine elden teslim edeceklerdir.

### 3. TURNUVA BAŞLANGICI VE FIKSTÜR ÇEKİMİ

Turnuva için fikstür çekimi ve turnuva başlangıcı şu şekilde olacaktır.

- 3.1. **17 Mayıs 2023** Cuma günü tüm takım sorumluları ile kura ve fikstür çekimi için toplantı yapılacaktır. Toplantı saat **17.00'te** İlçe Milli Eğitim Müdürlüğü Toplantı Salonunda yapılacaktır. Toplantıya katılmayan takım sorumluları kura sonucu belirlenen fikstüre itiraz edemeyeceklerdir.
- 3.2. Voleybol turnuvası **20 Mayıs 2024** Pazartesi günü saat **17.00'**de başlayacaktır.

### 4. TURNUVA GENEL KURALLARI

- 4.1. Kurumlar turnuvaya en az 6 en fazla 10 oyuncuyla katılacaklardır.
- 4.2. Takımlar kadrolarında en az 1 kadın oyuncuya yer vereceklerdir. (Sahada olması zorunludur.)
- 4.3. Takımlar kendi okulu/kurumu dışından oyuncu transfer edemeyecektir.
  - 4.3.1. Köy okulları; öğretmen sayısı 7 ve altında olan iki okul birleşerek takım oluşturabilir. (MEBBİS üzerinden kontrol edilecektir.)
  - 4.3.2. Müdürlüğü tek olan ilkokul ve ortaokullar birleşme sayılmayacaktır.
  - 4.3.3. Tek öğretmenli köy okullarında görev yapan öğretmenler İlçe Milli Eğitim Müdürlüğüne başvurmaları halinde başvuru sayısına göre takım oluşturulabilir.
- 4.4. Maçlar hafta içi saat 17.00'den itibaren **Rıza Ertuğrul Eryılmaz Anadolu Lisesi Kapalı Spor Salonunda** oynanacak olup, takımlar maç saatinden en az 10 dakika önce salonda hazır olacaklardır.  
**(Salon ve tribünlerin temizliğinden takımlar sorumludur.)**
- 4.5. Müsabakalar başladıktan sonra fikstürde herhangi bir değişiklik olmayacak maça katılmayan takımlar diskalifiye edilecektir.
- 4.6. Turnuva komitesi, gerektiğinde diskalifiye ve oyuncu ihracı yapma yetkisine sahiptir.
- 4.7. Turnuva maçları; 1 başhakem, 1 file hakemi ve 2 tane çizgi hakemi tarafından yönetilecektir.
- 4.8. Müsabakanın başlaması için bir takımdan en az 6 (altı) sporcunun hazır olması gerekir.
- 4.9. Müracaatta verilen takım listesinde bulunmayan oyuncu oynatan takım hükmen mağlup ilan edilir.
- 4.10. Turnuva fikstürü kura sonucu belirlenecektir. Takım sorumluları katılımı ile kura çekilişi yapılacaktır. (Takım sorumlularına kura çekiliş yer ve saati ayrıca bildirilecektir.)
- 4.11. Maçlar tek devreli eleme usulüne göre oynanacak ve son dört takım arasında tek devreli lig usulüne göre dördü final yapılacaktır. (Turnuva sistemi takım sayısına göre değişebilir.)
  - 4.12.1. Eleme usulü maçlar; 5 set üzerinden oynanacak olup 3 seti alan takım galip gelecektir. Galip gelen takımlar bir üst tura yükselir.

- 4.12.2.** Dörtlü final maçları 5 set üzerinden oynanacaktır. 3 set üstünlükle sonuçlanan müsabakalarda galip gelen takıma (3) puan, mağlup olan takıma (0) puan verilecektir.
- 4.12.3.** Dörtlü final maçlarında puan (set) eşitliği halinde sırasıyla şu ölçütlere bakılır;
- I.Sıralama; Dörtlü final Turundaki sayı averajına göre belirlenir. Sayı averajı fazla olan takım üst sırada yer alır.
- II.Averajlarda eşitliğin bozulmaması halinde; takımların eleme maçlarındaki yaptıkları müsabakalardaki set ve sayı averajına sıra ile başvurularak sıralama belirlenir.
- III. Eşitliğin bozulmaması haline iki takım arasında müsabaka düzenlenip galip gelen takım 1 puan eklenir.
- 4.12.** Eleme Turunda kura sonucu eşleşen takımlardan galip gelen takımlar çapraz eşleşme usulü ile birbirleri ile karşılaşacaktır. (Tablo 1’de gösterilmiştir.)
- 4.13.** Katılan okul sayısına göre eşleşmeler dışında kalacak takım BAY geçerek bir üst tura yükselir.
- 4.14.** Takım sorumluları, sporcu, çalıştırıcı centilmenlik kurallarına riayet ederek sorumlu davranışlar içinde bulunmalıdırlar. Bu kişilerin saha içi ve saha dışında öğretmenlik mesleğine aykırı davranışlarda bulunmaları durumunda kendileri ve/veya takımları hakem ve gözlemci raporu ile ceza alabilir.
- 4.15.** Öğretmenlik mesleğine aykırı tutum ve davranışları vb. diskalifiye edilen sporcu, çalıştırıcı ve takım sorumlusu otomatik olarak en az bir maça çıkamama cezası alacaktır, bu ceza gözlemci ve hakem raporları doğrultusunda, yürütme komitesince arttırılabilir.
- 4.16.** Turnuva Komitesi hükmen mağlubiyet gerektiren her türlü durumda ilgili takıma hükmen mağlubiyete ek olarak ihraç dahil her türlü cezayı verebilir.
- 4.17.** Takımlar maç saatinden 15 dakika önce salonda hazır bulunması gerekmektedir.
- 4.18.** Müsabakanın başhakemi maçı başlatmak üzere sahaya çıktığında 6 (altı) oyuncu ile sahada yer almayan takım hükmen mağlup ilan edilir (3-0) geç kalan takımlar için herhangi bir bekleme süresi uygulanmaz.
- 4.19.** Oyuncular Turnuva süresince resmi kimliklerini yanlarında bulundurmak zorundadır. Müsabaka öncesi kimlik kartları istenirse gösterilecektir.
- 4.20.** Kurallarda belirtilmeyen hususlarda Türkiye Voleybol Federasyonu kuralları geçerli olacaktır.
- 4.21.** Voleybol turnuvası ile ilgili her türlü konuda karar yetkisi Yürütme Komitesine ait olup Komitenin turnuva ile ilgili her türlü değişikliği yapma hakkı saklıdır.

## **5. İTİRAZLAR**

Takım sorumlusu tarafından voleybol branşının oyun kuralları veya mevzuat hükümlerine göre;

- 5.1.** Sözlü itiraz, maç esnasında itiraz edilecek pozisyonun hemen sonrasında hakeme yapılır.  
Yazılı itiraz ise müsabakanın bitiminden itibaren 1(bir) iş günü içerisinde yürütme komitesine yapılır.
- 5.2.** Süresi içerisinde yapılmayan itiraz değerlendirmeye alınmaz.
- 5.3.** Oyun kurallarına yapılacak itirazlar oyun süresi içerisinde takım kaptanı tarafından hakeme sözlü olarak voleybol yarışma kurallarında belirtilen usul ve esaslara göre yapılır. İtiraz sonunda hakemin verdiği karar geçerlidir. Bu karara itiraz turnuva komitesine yazılı müracaat şeklinde (varsa delil sayılan belgelerle birlikte) yapılacaktır.
- 5.4.** Yürütme Komitesince alınan kararlar kesin karar hükmündedir.

## **6. HÜKMEN YENİK SAYILMA:**

Müsabakalarda;

- 6.1.** Kavga eden veya olay çıkartan oyuncu olması durumunda fiile sebebiyet veren oyuncunun kadrosunda olduğu takım,
- 6.2.** Sporcunun kendi yerine başka bir oyuncu oynatması durumunda oynatan takım,
- 6.3.** Herhangi bir takımın yararına veya kaybına neden olacak biçimde müsabakayı tamamlamadan çekilen takım,
- 6.4.** Müsabaka anında sporcuların veya takım seyircilerinden biri veya birkaçı tarafından hakemin görev yapmasına engel olan ile hakeme karşı sözlü ya da fiili müdahalede bulunan takım,

- 6.5. Hakem tarafından sahadan çıkarılmak istenen oyuncu sahayı terk etmediği durumlarda, oyuncu kadrosunda olduğu takım,
- 6.6. Müsabaka esnasında 6(altı)'dan az sporcu olması durumunda eksik gelen takım,  
hükmen yenik sayılır.

## 7. ÖDÜLLENDİRME

- 7.1. Turnuvada ilk üç dereceye giren takım oyuncularına madalya ve kupa verilecektir.

## 8. İZLEYİCİ DAVRANIŞLARI

- Spor alanlarına yasak madde sokma ve müsabaka düzenini bozma,
- Hakaret içeren tezahürat,
- Spor alanlarına usulsüz girme,
- Yasak alanlara girme,
- Spor alanlarında taşkınlık yapma ve tesislere zarar verme,
- Şiddete neden olabilecek açıklama yapma

6222 Sayılı Sporda Şiddet ve Düzensizliğin Önlenmesine Dair Kanun Kapsamında Cezai Sorumluluk getirir.

## 9. TURNUVA TAKVİMİ

Yapılacak İş ve İşlemler	Tarih
Şartname hazırlanması ve onay	29.04.2024 – 03.05.2024
Kurumlara duyurunun yapılması	06.05.2024 – 08.05.2024
Kurum amirleri tarafından onaylanan turnuvaya katılacak personel bilgilerini içeren listenin Milli Eğitim Müdürlüğüne teslimi	13-16 Mayıs 2024 saat: 17.00'ye kadar
Fikstür için kura çekimi	17.05.2024 saat:16.00
Turnuva başlama tarihi	20.05.2024 saat:17.00

## KURUMLAR ARASI VOLEYBOL TURNUVASI YÜRÜTME KOMİTESİ

S. NO	ADI SOYADI	ÜNVANI
1	Yasemin MUTLU	İlçe Milli Eğitim Şube Müdürü
2	Serhat AKUŞ	Okul Müdürü
3	Engin GÜRGÜR	Özel Büro - Öğretmen
4	T. Ceyhun ŞAHİNTÜRK	Özel Büro - Öğretmen
5	Mehmet Salih DOKCU	Özel Büro - Öğretmen
6	Nihat ÜCRAC	Beden Eğitimi Öğretmeni

## KURUMLAR ARASI VOLEYBOL TURNUVASI HAKEM KURULU

S. NO	ADI SOYADI	OKULU
1	Ayşe KARABAYIR	Mehmet Bayar İlkokulu
2	Belkıs YILDIRIM	Ahmedi Hani Ortaokulu
3	Ümmüğülsüm KILIÇ	Kemalpaşa İlkokulu
4	Hamza YİĞİT	Ahmedi Hani Ortaokulu
5	Nihat ÜCRAC	Doğubayazıt Rıza Ertuğrul Eryılmaz Anadolu Lisesi
6	Gökhan SÖĞÜT	Fatih Ortaokulu
7	Serhat AKUŞ	Gürbulak Atatürk Ortaokulu
8	İsmail TETİK	14 Nisan İlkokulu
9	Mehmet Ali KALMAZ	Şehit Emniyet Müdürü Zafer Koyuncu YBO
10	T. Ceyhun ŞAHİNTÜRK	İlçe Milli Eğitim Müdürlüğü

## OKULLAR ARASI VOLEYBOL TURNUVASI SPORCU LİSTESİ

Takımın Adı :

Takım Sorumlusu :

Takım İletişim Telefonu :

Takım oluştururken başka bir okul ile birleşti iseniz: .....

S. NO	ADI SOYADI	OKULU	İMZA
1			
2			
3			
4			
5			
6			
7			
8			
9			
10			

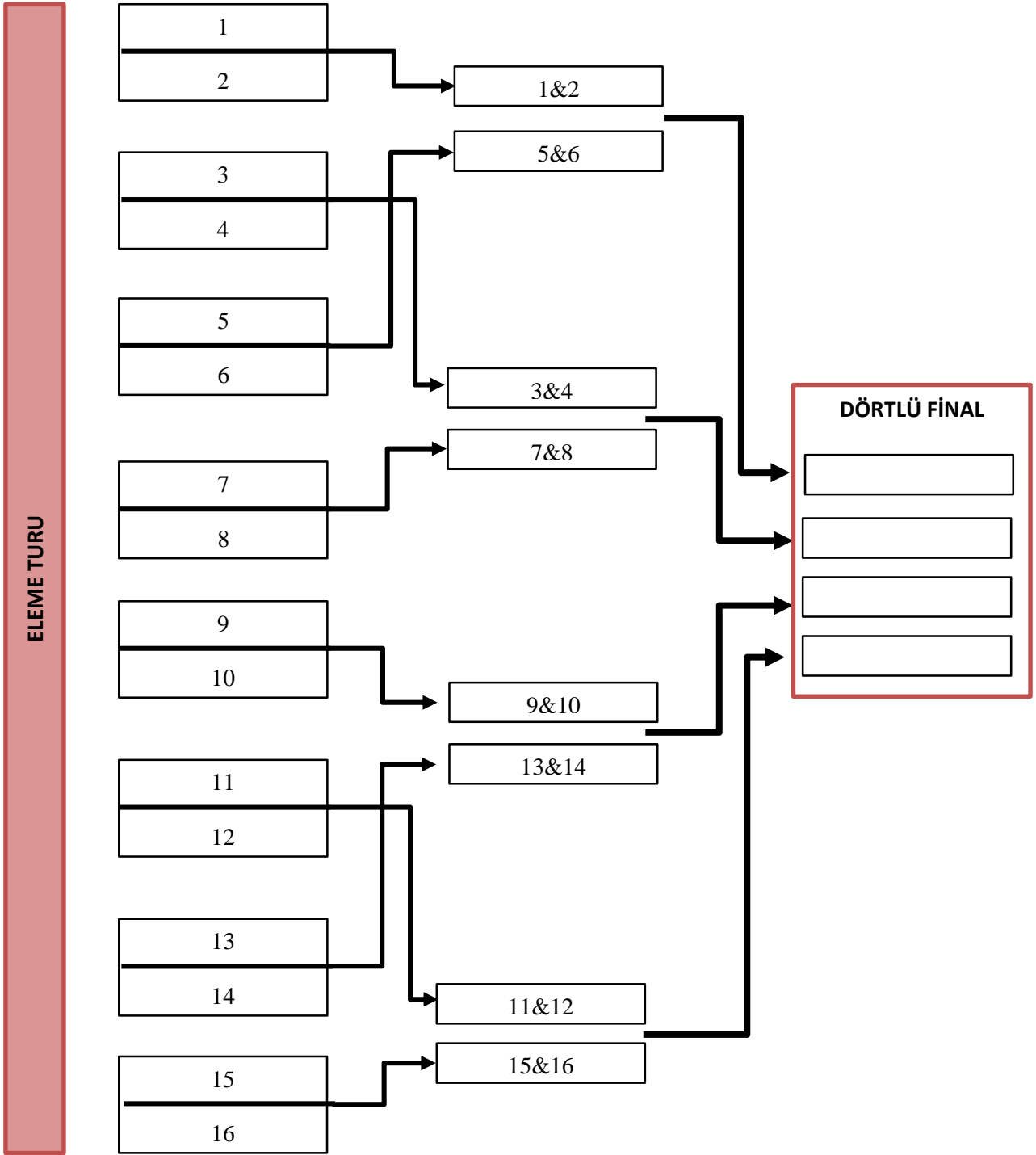
Doğubayazıt İlçe Milli Eğitim Müdürlüğü tarafından düzenlenen turnuvaya, yukarıda belirtilen takım kadrosu ile katılacağımızı; Turnuva Yürütme Komitesi tarafından belirlenen fikstüre ve oyun kurallarına uyacağımızı; verilecek kararlara saygılı olacağımızı kabul ve beyan ederiz.

Takım Sorumlusu

Tarih İmza

**NOT:** Bu form İlçe Milli Eğitim Müdürlüğü Proje Ofisine **görev yeri belgeleri** ile birlikte elden teslim edilecektir.

# EŞLEŞMELER KROKİSİ



DÖRTLÜ FİNAL	1. Maç	2. Maç	3. Maç	Toplam Puan

...	...	...	...
...	...	...	...
...	...	...	...